

LINJEAFLØB

Materialer og produkter

Specifikationer:

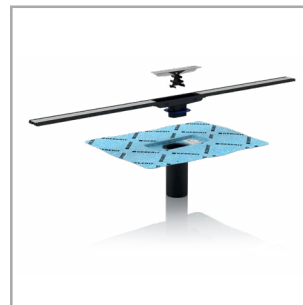
- TGA-godkendt afløb med vandlås i PE.
- Afløbsrende i rustfri AISI 316 stål.
- Linjeafløbsrende skal kunne afkortes efter tegninger.
- Linjeafløbsrenden skal kunne justeres fra 1,5cm op til 3,5cm fra færdig rå beton.
- Linjeafløbsrenden skal kunne justeres alle sider.
- Selvreisende vandlås skal have en ydeevne på 0,8 l/s, dette skal være dokumenteret af producenten iht. EN 1253-3.
- Tætningsmembran skal være af materialet TPE-PP og være præmonteret fra fabrik.
- Mulighed for gulvhøjde for færdig beton på 9-20 cm.
- Renden kan justeres fra 1,5-3,5cm fra pudset væg



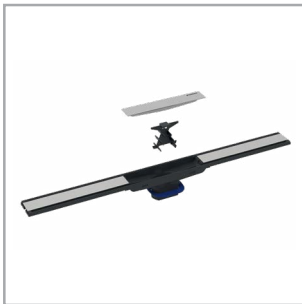
Integreret hårsi



Underdel



Gulvafløb, lodret



Afløbsrende



Gulvafløb, vandret



Mulighed for at afkorte

Udførelse

Montagen skal ske i henhold til SBI-anvisningen 252.

Vandlås monteres på dæk eller afløb føres til $\varnothing 50\text{mm}$ vandlås under dæk.
Linjeafløbsrende afkortes af denne entreprise og monteres iht. tegninger af murer sammen med gulvklinter.

Opsætning af linjeafløbsrenden skal udføres efter fabrikantens anvisninger.

Skal godkendes af byggeledelsen.

Garanti

Installationen kan udføres med en udvidet projektgaranti på 10 år, med følgeskadedækning på op til EUR 1 mio. Garantien skal være givet direkte fra producenten.

Garantien skal udstedes ved opstarten af projektet, og samtidig underskrives af installatøren, som har ansvaret for at udførelsen sker i henhold til leverandørens anvisninger.

Installatøren har ansvaret for at garantien bliver givet.

